



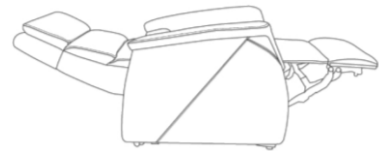
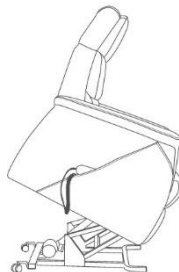
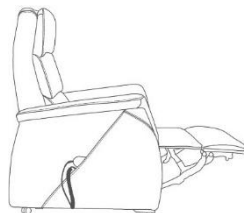
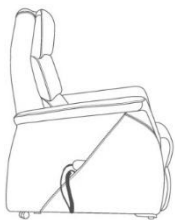
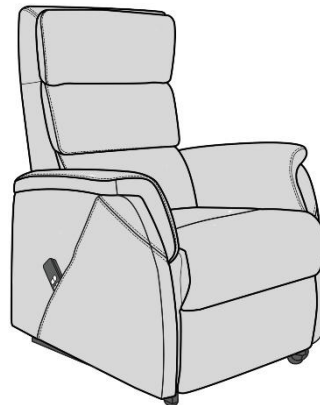
**Gcare**<sup>®</sup>  
HOME



**Mode d'emploi**

# Fauteuil releveur avec 2 moteurs

## CONFORT






**Instructions :** Ce manuel fait partie du produit et doit être inclus avec chaque exemplaire vendu.

**Tous droits réservés :** Aucune partie de ce manuel ne peut être copiée, traitée ou distribuée sous quelque forme que ce soit sans l'autorisation écrite de l'éditeur.



**Gcare**

 Z.I. des Plénesses  
Route Zénobe Gramme 338  
4821 Andrimont

 087 468 468  
 087 468 460  
 info@gcare.be

[gcare.be](http://gcare.be)

## TABLE DES MATIERES

1. Avant-propos.....	1
2. Votre produit .....	1
3. Télécommande.....	2
4. Lecture avant la mise en service .....	2
4.1. Utilisation prévue .....	2
4.2. Précautions générales de sécurité.....	3
4.3. Déplacement et stockage .....	4
5. Comment utiliser le fauteuil.....	4
5.1. Se lever et s'asseoir dans/hors du fauteuil.....	5
5.2. Zones à risque de coincement.....	5
5.3. Zones dangereuses.....	6
6. Montage et installation .....	6
6.1. Outils nécessaires .....	6
6.2. Contenu de la boîte .....	6
6.3. Montage du fauteuil.....	7
7. Entretien .....	8
7.1. Instructions pour l'entretien .....	8
7.2. Durée de vie prévue.....	8
7.3. Fin de vie .....	8
8. Instructions techniques d'entretien .....	8
8.1. Outils.....	9
8.2. Entretien des points de pivot (tous les 6 mois).....	9
8.3. Remplacement par un professionnel .....	9

## 1. AVANT-PROPOS

Félicitations pour l'achat de votre nouveau fauteuil releveur de Gcare.

**Veillez lire attentivement ce manuel avant d'utiliser votre fauteuil releveur.**

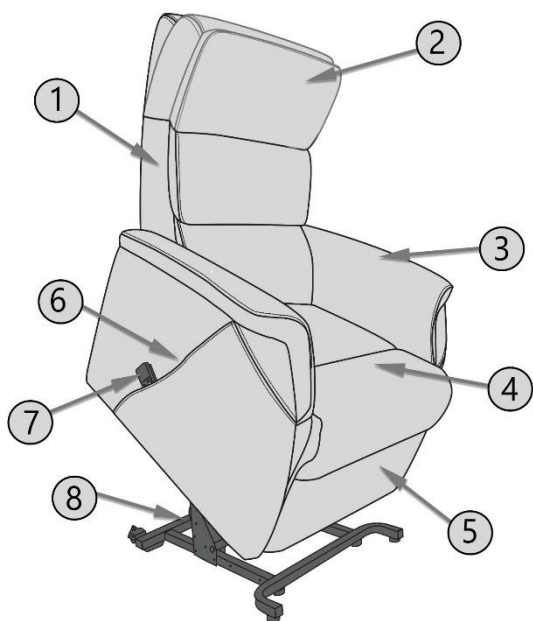
Pour votre sécurité et pour prolonger et garantir la durée de vie du produit que vous avez acheté, nous vous recommandons d'en prendre soin et de le faire contrôler et réviser régulièrement.

Gcare se réserve le droit d'apporter des modifications à ce type de produit sans obligation de modifier ou de remplacer les produits précédemment fournis.

**Les illustrations de ce produit sont utilisées pour clarifier les instructions. Ces images peuvent être différentes du produit acheté.**

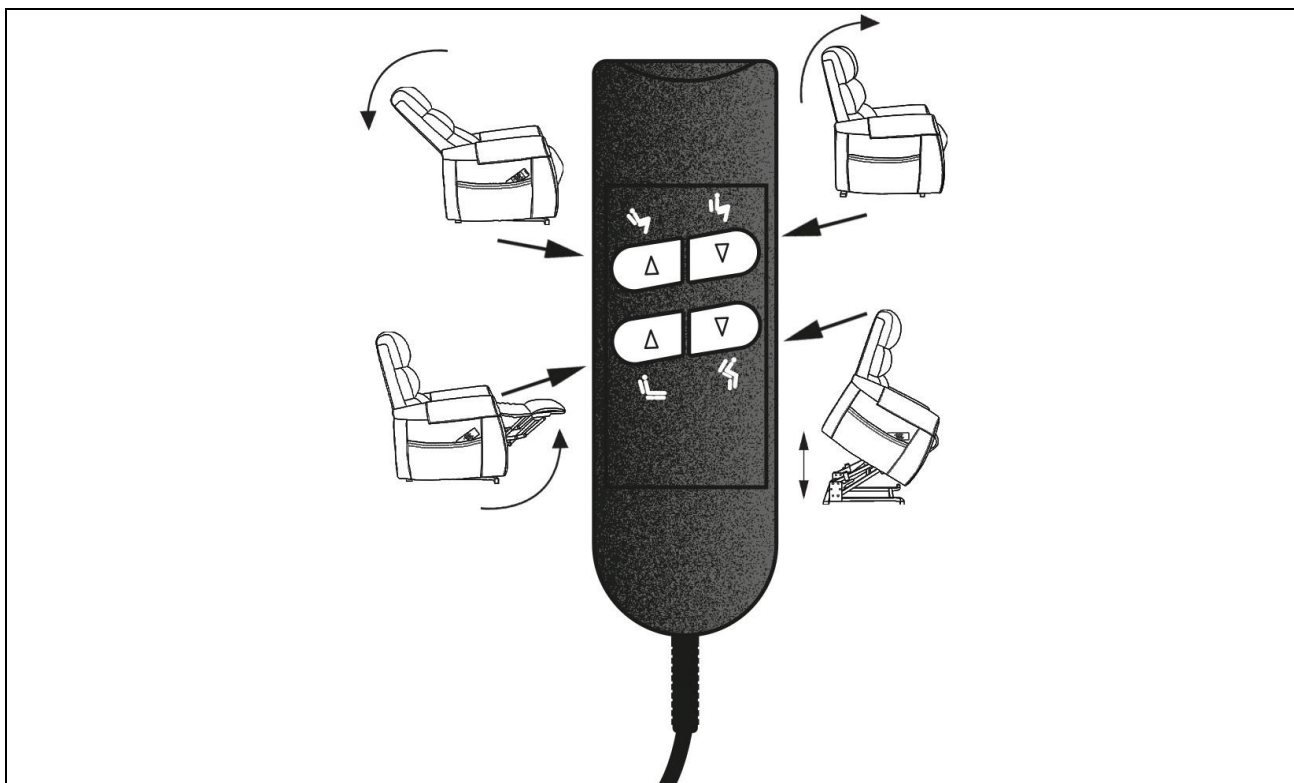
## 2. VOTRE PRODUIT

Le fauteuil releveur **CONFORT**, équipé de deux moteurs, offre un excellent confort d'assise et de couchage. Il permet à l'utilisateur de s'asseoir et de se relever plus facilement.



- 1) Dossier du fauteuil releveur
- 2) Appui-tête réglable
- 3) Accoudoir du fauteuil
- 4) Assise du fauteuil
- 5) Repose-pieds
- 6) Poche de rangement, pour la télécommande ou des magazines
- 7) Télécommande dans la poche latérale
- 8) Étiquette avec numéro de série/lot à utiliser dans toutes les communications avec le service après-vente

### 3. TÉLÉCOMMANDE



### 4. LECTURE AVANT LA MISE EN SERVICE

#### 4.1. Utilisation prévue

Nous décrivons brièvement l'utilisation prévue de votre fauteuil releveur. D'autres avertissements pertinents sont donnés dans les instructions des chapitres suivants. Ces avertissements ont pour objectif de vous mettre en garde contre toute utilisation abusive de votre fauteuil releveur.

- Le fauteuil releveur ne peut être utilisé qu'à l'intérieur.
- Avant toute utilisation, acquérez une parfaite connaissance du produit.
- L'utilisateur doit faire fonctionner lui-même le fauteuil releveur.
- Il doit être âgé de plus de 18 ans.
- Le fauteuil releveur est destiné à une personne ne dépassant pas un poids de 130 kg.
- Le fauteuil releveur convient aux personnes âgées et à celles souffrant de diminution de la fonction des jambes.
- N'utilisez que les pièces détachées et les accessoires fournis par Gcare.
- Avant l'utilisation, lisez tous les détails techniques et les limites de votre fauteuil releveur dans le chapitre 5.
- La garantie de ce produit est valable pour une utilisation et un entretien normal, tels que décrits dans le présent manuel. La garantie ne s'applique pas aux dommages causés par une mauvaise utilisation ou un manque d'entretien.

## 4.2. Précautions générales de sécurité



### RISQUE DE BLESSURE ET/OU DE DOMMAGE

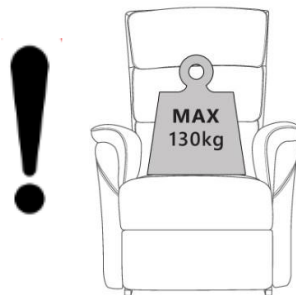
Veillez suivre attentivement les instructions de ce manuel. Le non-respect de ces consignes peut entraîner des blessures ou endommager votre fauteuil releveur. Ce fauteuil est conçu exclusivement pour soutenir une personne, dans les conditions et limites définies par le fabricant dans ce manuel. Toute utilisation en dehors de ce cadre engage la seule responsabilité de l'utilisateur. Le fabricant décline toute responsabilité en cas de dommage résultant d'une utilisation incorrecte par une personne non formée, d'une modification ou intervention non autorisée, ou de l'utilisation de pièces détachées autres que celles fournies par Gcare ou ses partenaires agréés. La responsabilité du fabricant ne saurait non plus être engagée en cas d'événement exceptionnel ou de non-respect total ou partiel des instructions de ce manuel.

### Veillez respecter les avertissements généraux suivants lors de l'utilisation de votre fauteuil releveur :

- Le fauteuil releveur n'est pas adapté aux environnements extérieurs, mais uniquement à un usage domestique et intérieur.
- Il est nécessaire de placer le fauteuil releveur sur une surface égale.
- Certaines surfaces peuvent prendre la température environnementale.
- Par conséquent, n'utilisez pas ce fauteuil dans une atmosphère potentiellement explosive et/ou dans des environnements contenant des mélanges inflammables ; évitez de le placer à proximité d'appareils de chauffage ou de sources de chaleur.
- Placez les câbles de manière à ce qu'ils ne puissent pas être pincés.
- Veillez à ce qu'il y ait suffisamment d'espace entre votre fauteuil releveur et le mur ou d'autres objets lorsque le fauteuil est utilisé en mode d'inclinaison complète, avec le dossier et le repose-pieds complètement déployés.
- Ne déplacez pas le fauteuil releveur lorsqu'il est en position d'inclinaison complète, lorsqu'il est branché à une prise électrique ou lorsqu'il est utilisé.
- L'opérateur qui utilise le fauteuil doit avoir : une constitution mentale et physique saine (à titre indicatif : ne pas consommer d'alcool ou de drogues, ne pas souffrir de pathologies mentales, telles que des pathologies impliquant des hallucinations, des pertes d'équilibre, etc. en cas de doute, contactez le fabricant).
- Ne laissez pas les enfants jouer avec votre fauteuil ni l'utiliser. De graves blessures peuvent résulter du pliage de certaines parties du fauteuil releveur.
- Le mécanisme de levage et le mécanisme à ciseaux présentent des risques de pincement sur le fauteuil. Lors de l'utilisation, tenez les éléments suivants – ainsi que tout objet similaire – éloignés de ces zones : les membres, les fils, les tubes ou bouteilles d'oxygène, les dispositifs médicaux, les objets en vrac, y compris, sans s'y limiter, les vêtements, les couvertures et les cordons d'alimentation. Ne laissez pas les enfants ni les petits animaux domestiques jouer sous le siège ou y ramper. Débranchez le cordon d'alimentation de la prise murale avant de ramasser un objet situé sous le fauteuil releveur.



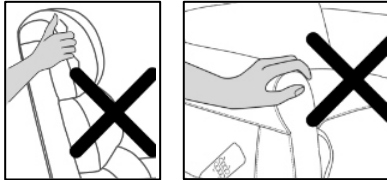
- Poids maximal de l'occupant :



### 4.3. Déplacement et stockage

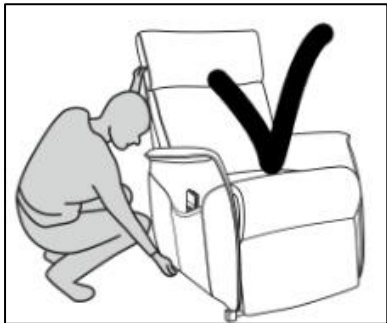
#### RISQUE DE DOMMAGE

#### 4.3.1. Déplacement



Ne déplacez le fauteuil releveur que lorsqu'il est en position assise neutre et droite.

Lorsque vous souhaitez le déplacer, n'utilisez pas le tissu de l'accoudoir ou du dossier pour le tirer : même sur une courte distance, cela pourrait endommager le rembourrage et les coutures.



Utilisez le cadre en métal du fauteuil releveur (situé sur les côtés et en bas) pour le déplacer en toute sécurité.

Si le fauteuil doit être soulevé, par exemple pour être transporté dans un véhicule, soulevez-le à deux personnes.

Le dossier peut être démonté si nécessaire pour transporter le fauteuil releveur.

#### 4.3.2. Stockage

Rangez votre fauteuil releveur dans un endroit sec afin d'éviter l'apparition de moisissures et d'endommager le rembourrage.

## 5. COMMENT UTILISER LE FAUTEUIL

#### RISQUE DE BLESSURE

- Veuillez lire les chapitres précédents pour bien comprendre l'utilisation prévue du fauteuil.
- N'utilisez pas votre fauteuil releveur si vous n'avez pas lu et compris ces instructions.
- En cas de doute ou de question, n'hésitez pas à contacter votre revendeur local, un professionnel de la santé ou un conseiller technique qualifié.

#### RISQUE DE BLESSURE ET/OU DE DOMMAGE

- Lors de l'installation, de l'utilisation ou du réglage, tenez vos doigts, vêtements, ceintures, bijoux et boucles éloignés des pièces mobiles.

### 5.1. Se lever et s'asseoir dans/hors du fauteuil



#### RISQUE DE BLESSURE ET/OU DE DOMMAGE

- Demandez de l'aide si vous n'êtes pas en mesure de vous lever ou de vous asseoir seul(e) ou en toute sécurité.
- Ne vous asseyez jamais sur les repose-pieds pour vous lever : ils ne sont pas conçus pour cela.
- Ne tirez pas sur les accoudoirs pour vous lever du fauteuil. Utilisez plutôt la fonction releveuse de votre fauteuil.

#### Pour s'asseoir dans le fauteuil :

- 1) Mettez le fauteuil en position releveur.
- 2) Assurez-vous que le repose-pieds est complètement rétracté et que le fauteuil est en position releveur.
- 3) Placez-vous debout, les jambes appuyées contre l'assise du fauteuil.
- 4) Asseyez-vous doucement, le dos contre le dossier, puis ajustez lentement votre position jusqu'à être bien assis(e).
- 5) Ajustez le fauteuil selon vos besoins.



#### Se lever du fauteuil :

- 1) Assurez-vous que le repose-pieds est complètement rétracté et que le fauteuil est en position assise droite.
- 2) Utilisez la fonction releveur pour vous lever. La fonction de levée vous soulève lentement pour que vous puissiez vous lever du fauteuil.



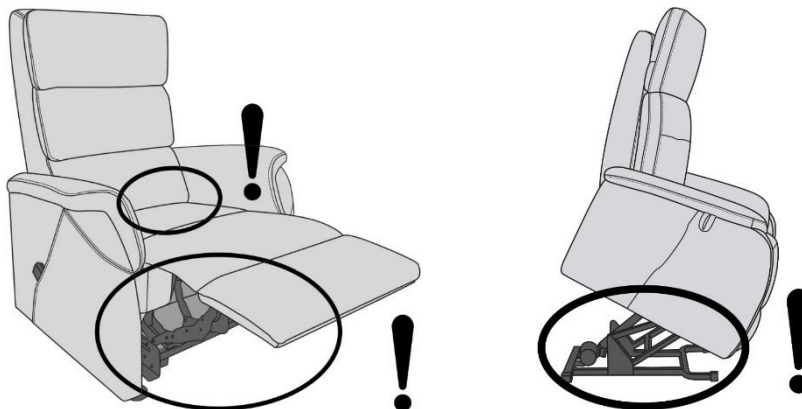
### 5.2. Zones à risque de coincement



#### RISQUE DE BLESSURE ET/OU DE DOMMAGE



Les illustrations ci-dessous montrent les zones à risque de coincement possibles. Veillez à ce que vos vêtements, vos doigts ou d'autres objets ne soient pas coincés entre les pièces mobiles.

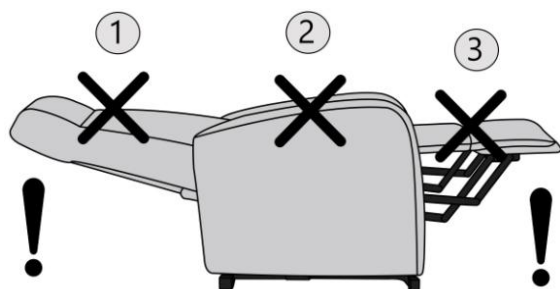


### 5.3. Zones dangereuses

#### RISQUE DE BLESSURE ET/OU DE DOMMAGE

L'image ci-dessous montre les endroits où vous ne devez pas vous asseoir, au risque de vous blesser et/ou d'endommager le fauteuil.

- 1) Ne vous asseyez pas sur le dossier lorsque le fauteuil est en mode détente totale.
- 2) Ne vous asseyez pas sur les accoudoirs, cela pourrait endommager le mécanisme.
- 3) Le repose-pieds sert uniquement à soutenir les jambes et non à s'asseoir. Cela pourrait endommager le mécanisme.



## 6. MONTAGE ET INSTALLATION

#### RISQUE DE BLESSURE ET/OU DE DOMMAGE

- Suivez uniquement les instructions fournies dans ce manuel d'utilisation.
- Soyez attentif et gardez vos doigts, vêtements et bijoux à l'écart des pièces mobiles lors de l'installation, de l'utilisation ou des réglages.

### 6.1. Outils nécessaires

- Aucun outil n'est nécessaire pour assembler le fauteuil releveur.
- Seul le démontage du dossier nécessite l'utilisation d'un tournevis.

### 6.2. Contenu de la boîte

- Mécanisme avec assise et repose-pieds.
- Dossier.
- Télécommande.
- Manuel et instructions de montage.

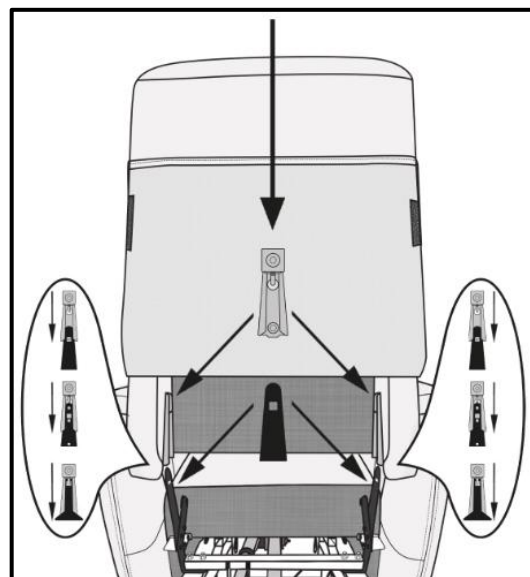
**Vérifiez soigneusement que le contenu n'a pas été endommagé pendant le transport. Si votre produit semble endommagé, contactez immédiatement le transporteur ou le revendeur. Tout défaut visible doit être signalé au revendeur auprès duquel le fauteuil a été acheté, dans un délai de 8 jours ouvrables, afin de continuer à bénéficier de la garantie.**

### 6.3. Montage du fauteuil

Le fauteuil releveur est livré assemblé à l'exception du dossier.

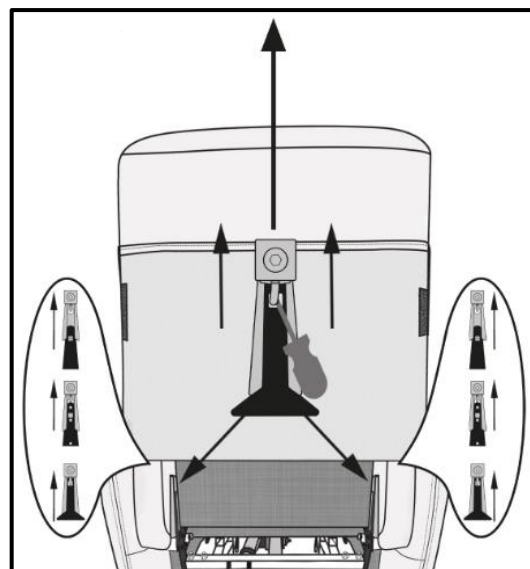
#### 6.3.1. Assemblage du dossier

- 1) Placez le dossier avec les 2 fentes sur les plaques du siège.
- 2) Poussez le dossier vers le bas jusqu'à ce que le dos s'enclenche.
- 3) Pour assurer une fixation sûre du dossier, soulevez-le légèrement. S'il se détache, répétez les étapes mentionnées ci-dessus.
- 4) Fixez le panneau arrière souple au cadre inférieur à l'aide de la bande velcro.



#### 6.3.2. Démontage du dossier

- 1) Détachez le panneau arrière en retirant les bandes velcro fixées au cadre inférieur.
- 2) À l'aide de la partie plate d'un tournevis, soulevez le clip de verrouillage. En même temps, tirez le dossier vers le haut afin de libérer les deux plaques de fixation.
- 3) Soulevez ensuite le dossier pour le retirer complètement du cadre inférieur.



## 7. ENTRETIEN

L'inspection et l'entretien garantissent que votre fauteuil releveur reste en bon état !



### RISQUE DE BLESSURE ET/OU DE DOMMAGE

Les réparations et les remplacements ne peuvent être effectués que par un spécialiste. Seules les pièces détachées originales de Gcare peuvent être utilisées.

**Avant chaque utilisation, vérifiez les points suivants :**

- Toutes les pièces : propres, présentes et non endommagées ou usées.
- Le dossier : solidement fixé.
- État général : aucune déformation, d'instabilité, de faiblesse ou de connexions desserrées.

**Contactez le distributeur pour toute réparation ou remplacement de pièces.**

### 7.1. Instructions pour l'entretien

#### 7.1.1. Nettoyage



### RISQUE DE DOMMAGE

- Ne jamais utiliser de nettoyeur à vapeur pour nettoyer le fauteuil.
- Ne pas immerger le fauteuil dans des liquides.

Le revêtement peut être nettoyé à l'aide d'un chiffon imbibé d'eau chaude. Utilisez un détergent doux pour éliminer les saletés tenaces. Ne pas utiliser de produits abrasifs durs.

### 7.2. Durée de vie prévue

La durée de vie moyenne d'un fauteuil releveur est de 5 ans. Cette durée peut augmenter ou diminuer en fonction de la fréquence d'utilisation et de l'entretien.

### 7.3. Fin de vie

En fin de vie, vous devez détruire le fauteuil releveur conformément à la législation environnementale locale. Il est recommandé de démonter le fauteuil pour faciliter le transport des pièces recyclables.

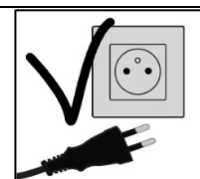
## 8. INSTRUCTIONS TECHNIQUES D'ENTRETIEN



### RISQUE DE BLESSURE ET/OU DE DOMMAGE



Lorsque le fauteuil est dans la position adéquate pour l'entretien, débranchez-le. Débranchez également le kit de batterie lorsqu'il est en cours d'utilisation. Débranchez toujours la prise avant de remplacer une pièce.



Fauteuil releveur CONFORT

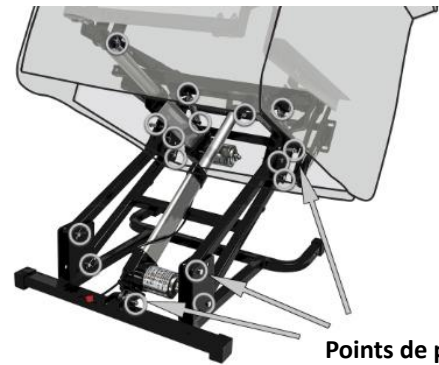
8.1. Outils

- 1) Huile pénétrante en aérosol ou graisse lubrifiante ; tube de spray pour une pulvérisation précise de l'huile.
- 2) Chiffon.
- 3) Protection du sol sous le fauteuil releveur.

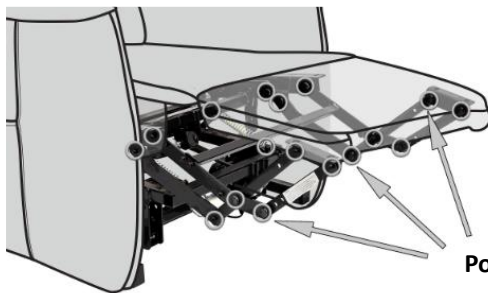


8.2. Entretien des points de pivot (tous les 6 mois)

- 1) Mettez le fauteuil releveur en position de levage la plus élevée.
- 2) Placez la protection sous le fauteuil.
- 3) Prenez un chiffon.
- 4) Appliquez de l'huile pénétrante sur les joints.
- 5) Soulevez également le revêtement du fauteuil par l'arrière pour accéder à tous les éléments.
- 6) N'oubliez pas les pointes des ressorts.



Points de pivot



Points de pivot

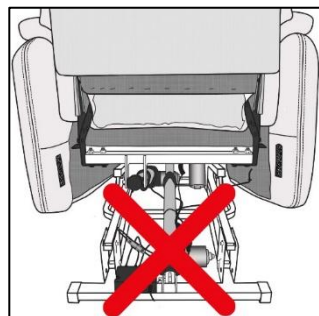
- 1) Mettez le repose-pieds dans la position la plus élevée.
- 2) Placez la protection sous le fauteuil.
- 3) Prenez un chiffon.
- 4) Appliquez de l'huile pénétrante sur les joints.

8.3. Remplacement par un professionnel

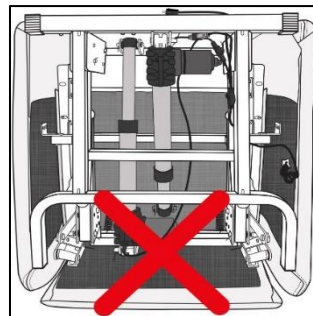
Si le fauteuil continue de grincer après l'entretien, des réparations ou remplacements peuvent être nécessaires. Contactez un professionnel ou votre revendeur.



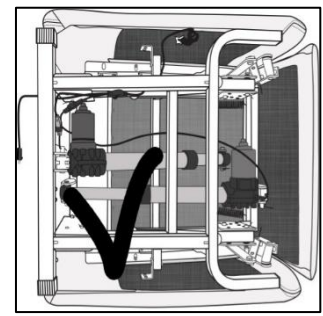
Si le moteur doit être remplacé, le fauteuil ne doit pas être en position de levage. Le fauteuil doit être couché sur le côté pour permettre de remplacer le moteur.



Pas en position levage



Pas sur le repose-pieds



Uniquement sur le côté sans télécommande